

TUVEN®

南京图稳自动化技术有限公司



TW 系列 EtherNet/IP 一体式远程 IO 图稳自动化使用手册 V1.0

南京图稳自动化技术有限公司

销售电话：15996274156

技术支持：15651730093

邮箱：sales@njtuven.cn

网址：www.njtuven.cn

地址：南京市浦口区浦柳路 8 号汇文化创意产业园 3 栋 208/210 室

TUVEN 文献

版本说明

V1.0 原始版本 (25.7.6)

注册商标

TUVEN 为南京图稳自动化技术有限公司的注册商标。

本文件中的其他名称也可能是商标，任何第三人擅自使用此商标将会侵犯注册商标所有人的权利。

©南京图稳自动化技术有限公司版权所有 2026 年

没有明确的书面许可，任何人不得翻印、传播和使用本文献及其中的内容，违者将负责赔偿损失。本公司享有所有版权及相关权利，包括专利权或实用新型的申请注册权。

责任免除

经过审查，本文献的内容与其描述的软件和硬件相符合。但是仍可能存在一些差异。因此我们不能保证它们完全一致。我们会定期审查本文献，并在下一个版本中作出必要的修改。欢迎提出改进意见和建议。

© 南京图稳自动化技术有限公司, 2026
如有技术改动，恕不提前通知。

安全信息

该手册中包含一些安全信息说明,在操作时必须遵照执行,以确保人身安全,保护产品和连接设备不受损坏。在这些文字之前有三角形的警示符予以突出强调。根据各自的危险程度不同,共有以下几种类别:



危险:

表示有紧急危险。如果不注意避免,将会导致人身伤亡或重大的财产损失。



警告:

表示有潜在危险。如果不注意避免,很可能导致人身伤亡或重大的财产损失。



注意:

和安全警示符同时使用,表示有潜在的危险状况。如果不注意避免,可能会导致人身伤害或财产损失

注意:

没有使用安全警示符,表示有潜在的危险状况。如果不注意避免,可能会造成财产损失。

说明:

说明与产品相关的重要信息,或者是在文件中应特别注意的内容。

专业人员

只有专业人员才可以对系统进行安装调试和操作。在本手册中,专业人员是指被授权并根据相关的安全规范要求,可以对设备、系统和电路进行安装调试、接地和贴标签的人员。

适用范围

请注意以下事项:

**警告:**

该设备只能用于在目录或技术文件中所规定的各种场合;并且只有经过本公司的推荐或许可,才可以和其他制造商生产的设备、部件和装置同时使用。为确保产品的安全性和可靠性,必须按要求对产品进行运输、储存和安装,并需要认真的使用和彻底的维护。

目录

1	系统概述	6
1.1	IO 模块成品命名规则	6
1.2	IO 模块成品常规订货号	7
1.3	系统架构	8
2	接线	9
2.1	电源接线	9
2.2	与控制器接线	10
2.3	信号接线	10
3	安装、拆卸及尺寸	10
3.1	模块安装	10
3.2	拆卸	10
4	模块说明	11
4.1	ETHERNET/IP 接口及通用参数介绍	11
4.1.1	参数介绍	11
4.1.2	状态指示灯	12
4.1.3	故障说明	12
4.2	数字量输入模块	13
4.2.1	TWEP-D160B 参数介绍	13
4.2.2	TWEP-D320B 参数介绍	14
4.3	数字量输出模块	15
4.3.1	TWEP-D016P 参数介绍	15
4.3.2	TWEP-D016N 参数介绍	16
4.3.3	TWEP-D024P-T 参数介绍	17
4.3.4	TWEP-D032P 参数介绍	18
4.3.5	TWEP-D032N 参数介绍	19
4.3.6	TWEP-D05R 参数介绍	20
4.3.7	TWEP-D010R 参数介绍	21
4.4	数字量输入输出模块	22
4.4.1	TWEP-D88BP 参数介绍	22
4.4.2	TWEP-D1616BP 参数介绍	23
4.4.3	TWEP-D88BN 参数介绍	24
4.4.4	TWEP-D1616BN 参数介绍	25
4.5	模拟量输入模块	26
4.5.1	TWEP-A80V 参数介绍	26
4.5.2	TWEP-A80C 参数介绍	27
4.5.3	TWEP-A160V 参数介绍	28
4.5.4	TWEP-A160C 参数介绍	29

4.5.5	TWEP-A320C 参数介绍	30
4.5.6	TWEP-A50RT 参数介绍	31
4.5.7	TWEP-A100RT 参数介绍	32
4.5.8	TWEP-A80T 参数介绍	33
4.5.9	TWEP-A160T 参数介绍	34
4.6	模拟量输出模块	35
4.6.1	TWEP-A08V 参数介绍	35
4.6.2	TWEP-A08C 参数介绍	36
4.6.3	TWEP-A016V 参数介绍	37
4.6.4	TWEP-A016C 参数介绍	38
4.7	模拟量输入输出模块	39
4.7.1	TWEP-A44C 参数介绍	39
4.7.2	TWEP-A88C 参数介绍	40
4.7.3	TWEP-A44V 参数介绍	41
4.7.4	TWEP-A88V 参数介绍	42
4.8	数字量模拟量输入输出混合模块	43
4.8.1	TWEP-DA8844PV 参数介绍	43
4.8.2	TWEP-DA8844PC 参数介绍	45
4.8.3	TWEP-DA8844NC 参数介绍	47
4.8.4	TWEP-DA8844NV 参数介绍	49
5	TWEP 系列一体式 IO 模块功能介绍及在各品牌 PLC 编程软件中的使用	51
5.1.1	产品功能	51
5.1.2	网络连接	51
5.1.3	在汇川 PLC 编程软件中的使用	52

1 系统概述

TW 系列 EtherNet/IP 协议一体式 IO 模块是南京图稳自动化技术有限公司推出的基于自主研发的总线通用远程 IO 模块，为用户节约成本，简化配线，提高系统可靠性。

产品构成

TW 系列一体式远程 IO 模块采用搭积木方式进行模块组合，整套模块内部分为通讯板一块，然后再选择配置 IO 板（最多两块组合）。针对于通用模块，我司提供组合成品型号；客户如需要特殊组合，我司可额外定制型号。定制型号需提前和我司联系，未提前联系确认的型号，会延长模块供货时间。

1.1 IO 模块成品命名规则

命名规则



1.2 IO 模块成品常规订货号

序号	规格型号	名称
1	TWEP-D160B	16DI PNP/NPN
2	TWEP-D320B	32DI PNP/NPN
3	TWEP-D016P	16DO PNP 0.5A
4	TWEP-D016N	16DO NPN 0.5A
5	TWEP-D05R	5DO RLY
6	TWEP-D010R	10DO RLY
7	TWEP-D024P-T	24DO PNP 4A 直接驱动电磁阀
8	TWEP-D032P	32DO PNP 0.5A
9	TWEP-D032N	32DO NPN 0.5A
10	TWEP-D88BP	8DI PNP/NPN+8DO PNP 0.5A
11	TWEP-D88BN	8DI PNP/NPN+8DO NPN 0.5A
12	TWEP-D1616BP	16DI PNP/NPN+16DO PNP 0.5A
13	TWEP-D1616BN	16DI PNP/NPN+16DO NPN 0.5A
14	TWEP-A80C	8AI 电流 0/4-20mA
15	TWEP-A80V	8AI 电压 0-10V/±10V
16	TWEP-A160C	16AI 电流 0/4-20mA
17	TWEP-A320C	32AI 电流 0/4-20mA
18	TWEP-A160V	16AI 电压 0-10V/±10V
19	TWEP-A08C	8AO 电流 0/4-20mA
20	TWEP-A08V	8AO 电压 0-10V/±10V
21	TWEP-A016C	16AO 电流 0/4-20mA
22	TWEP-A016V	16AO 电压 0-10V/±10V
23	TWEP-A44C	4AI+4AO 电流 0/4-20mA
24	TWEP-A44V	4AI+4AO 电压 0-10V/±10V
25	TWEP-A88C	8AI+8AO 电流 0/4-20mA
26	TWEP-A88V	8AI+8AO 电压 0-10V/±10V
27	TWEP-A50RT	5AI RTD 热电阻
28	TWEP-A100RT	10AI RTD 热电阻
29	TWEP-A80T	8AI TC 热电偶
30	TWEP-A160T	16AI TC 热电偶
31	TWEP-DA8844PC	8DI PNP/NPN+8DO PNP, 4AI+4AO 0/4-20mA
32	TWEP-DA8844PV	8DI PNP/NPN+8DO PNP, 4AI+4AO 0-10V/±10V
33	TWEP-DA8844NC	8DI PNP/NPN+8DO NPN, 4AI+4AO 0/4-20mA
34	TWEP-DA8844NV	8DI PNP/NPN+8DO NPN, 4AI+4AO 0-10V/±10V

1.3 系统架构

TWEP 系列一体式 IO 模块支持 EtherNet/IP 工业总线，支持该总线主站 PLC 应用架构如下图所示：罗克韦尔、施耐德、欧姆龙、基恩士、台达、CODESYS、汇川等。



总线协议采用标准的 EtherNet/IP 通讯总线，可以与对应控制器无障碍连接。通讯接口为 2 个 RJ45 百兆以太网接口，且内部实现端口交换功能，无需另外增加交换机，可以轻松实现多个从站级联。

模块双网口, 可通过网口实现级联功能

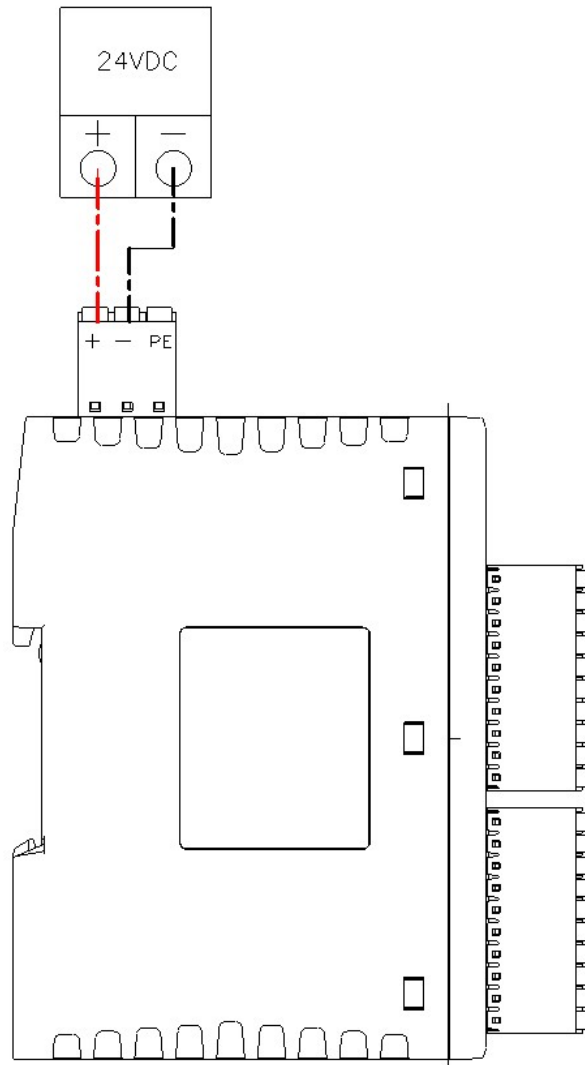
模块带2个RJ45接口, 可实现级联功能,
不同主站可扩展从站数量不同, 具体参考模块参数说明



2 接线

2.1 电源接线

注：电源线的截线长度要合适，不应看到裸露的导线部分。



注：电源部分为 3P*2 端子，左右互通，左侧正确接入 24V 电之后，可以实现其他 IO 模块的供电通过电源端子进行连接，从而无需额外增加端子或者电源模块。

2.2 与控制器接线

与 EtherNet/IP 主站接线建议采用图稳自动化工业级网线及 RJ45 连接器，普通 RJ45 网线也可以使用。模块有两个网口，具有交换机功能，将网线插入网口，另外一端插入 IO 模块任意一个网口即可。

2.3 信号接线

TWEP 系列一体式 IO 模块接线端子采用免螺丝设计，操作时只需要一把一字型螺丝刀即可，推荐使用 20AWG 的线缆，先将导线剥去一定长度，用螺丝刀压下**橙色**导柱，然后将导线插入已张开的圆孔内，松开螺丝刀，导线会自动被簧片夹紧。

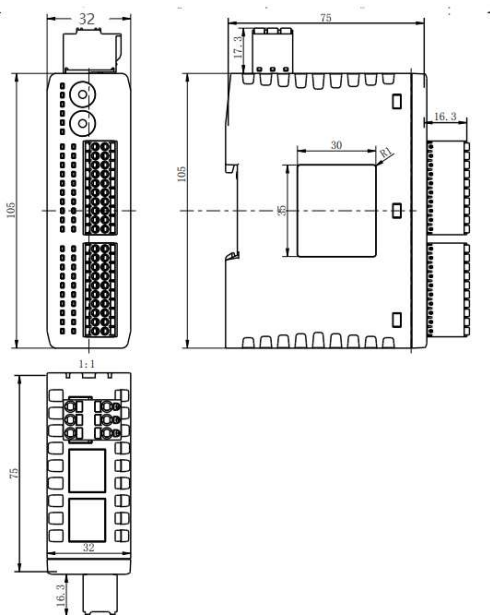
信号线不宜过粗，建议采用 0.75 平方毫米以下规格的线。

推荐剥线长度 10 mm, 9mm 以下会导致信号线无法卡紧。

注：注意不要将电源正负接反，否则会导致模块无法工作甚至损坏。不允许带电状态下，对模组进行插拔模块或信号线操作。

3 安装、拆卸及尺寸

TW 系列一体式远程 IO 模块外形设计为导轨安装样式，可以方便地安装到标准 35MM 导轨上。接线端子设计为免螺丝接线端子，可以减少大量的安装接线工作，减少接线工作量的同时也能够提高接线的可靠性。所有的接线端子均采用可插拔安装，即使需要更换模块也无需拆线，只需要拆下端子重新安装到新的模块上。



3.1 模块安装

将模块挂到 DIN 导轨上方，使其在导轨上就位；用力按压模块下面部分，将模块锁定到 DIN 导轨上。

3.2 拆卸

首先将模块的接线端子拔掉，然后用螺丝刀插入导轨固定卡扣，用力别一下，将模块取出。模块采用了可插拔端子设计，如果仅仅是更换模块，只需要将端子拔下，再用螺丝刀插入导轨固定卡扣，取下模块即可。

4 模块说明

4.1 EtherNet/IP 接口及通用参数介绍

4.1.1 参数介绍

名称	EtherNet/IP 接口
接口参数	
支持从站数	根据主站
数据传输介质	Ethernet CAT5 电缆
连接方式	2*RJ45
传输速率	100Mb/s
传输距离	100m (站站距离)
电气隔离	有
技术参数	
拨码开关	默认为 0, 具体使用方法详见说明书
额定电压	24VDC
扫描周期	<3ms
网口接口数量	2
网口接口功能	以太网交换机
断网自恢复	3S
通道指示灯	绿色 LED 灯
尺寸	93*32*122mm (长宽高)
重量	约 150g
防护等级	IP20
工作温度	-10~70℃
存储温度	-20~80℃
相对湿度	95 %, 无凝结
认证	CE

4.1.2 状态指示灯

序号	指示灯	颜色	说明	运行状态
1	PW	绿色	电源指示灯	常亮
2	RN	绿色	运行指示灯	常亮
3	ER	红色	错误指示灯	熄灭
4	MT	绿色	系统诊断指示灯	闪烁

4.1.3 故障说明

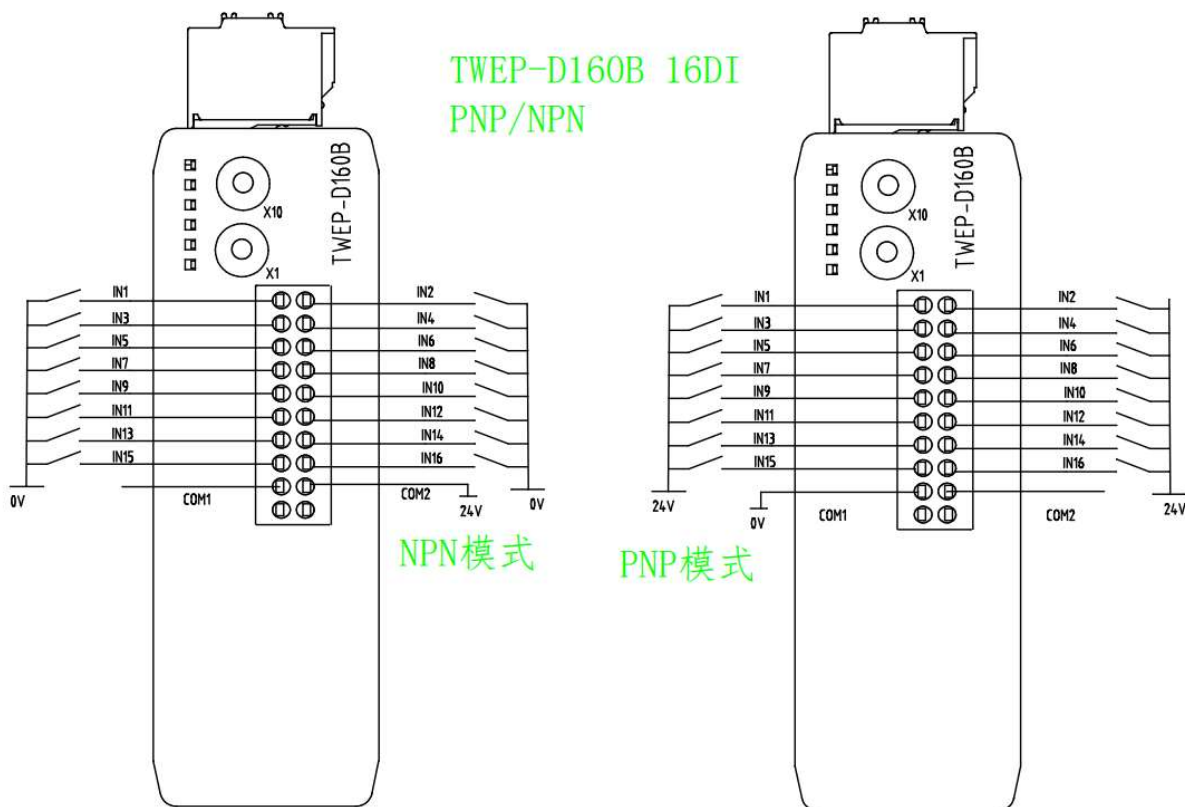
PW 电源灯不亮，检查电源接线是否良好。RN 常亮表示正常通讯中，如熄灭表示通讯故障，同时 ER 灯点亮，表示从站模块与主站未连接成功。如果是刚开始使用，检查 IO 模块 IP 地址配置是否正确，可以参考具体使用说明进行配置；如果是使用过程中，检查实际通讯线是否正常，是否接触正常。

4.2 数字量输入模块

4.2.1 TWEP-D160B 参数介绍

型号	TWEP-D160B	
名称	数字量输入模块 (PNP/NPN 兼容)	
通道数	16	
输入信号类型	PNP	NPN
输入额定电压	24V DC (±20%)	0V DC (±3V)
输入逻辑 1 信号	15~30V	0~3V
输入逻辑 0 信号	0~3V	15~30V
输入电流	3mA	
隔离耐压	500V	
隔离方式	光耦隔离	

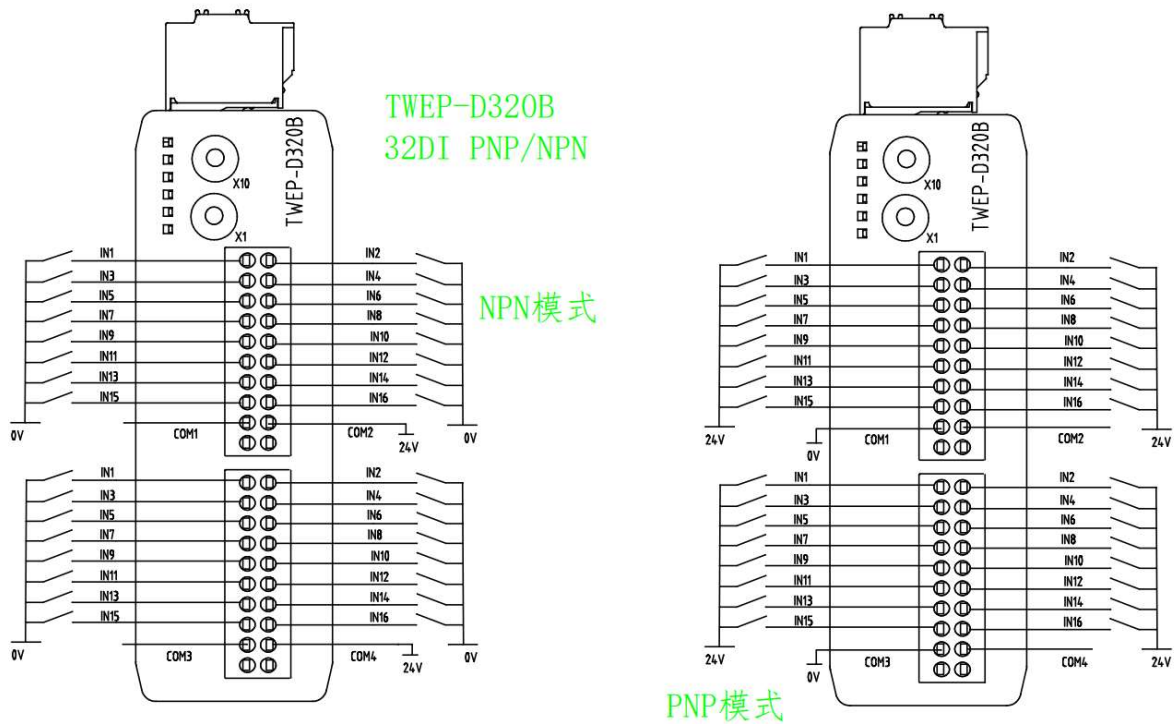
模块接线图:



4.2.2 TWEP-D320B 参数介绍

型号	TWEP-D320B	
名称	数字量输入模块 (PNP/NPN 兼容)	
通道数	32	
输入信号类型	PNP	NPN
输入额定电压	24V DC (±20%)	0V DC (±3V)
输入逻辑 1 信号	15~30V	0~3V
输入逻辑 0 信号	0~3V	15~30V
信号选择	每 16 组可以单独选择为 PNP 或 NPN 信号	
输入电流	3mA	
隔离耐压	500V	
隔离方式	光耦隔离	

模块接线图:

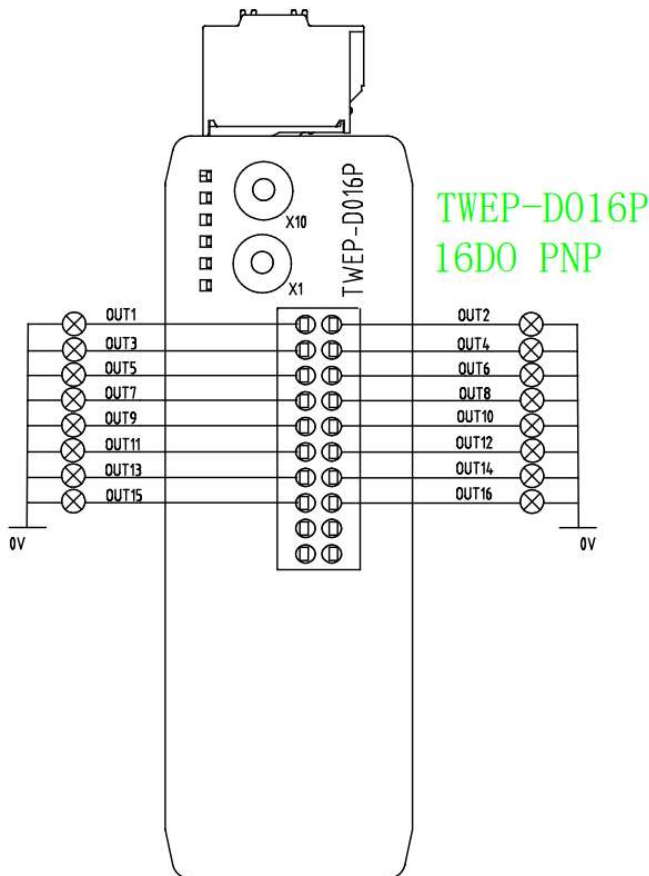


4.3 数字量输出模块

4.3.1 TWEP-D016P 参数介绍

型号	TWEP-D016P
名称	数字量输出模块
通道数	16
输出信号类型	PNP
输出额定电压	24V DC (±20%)
驱动电流	500mA
故障保护	短路保护、短路报警、超温保护
负载类型	阻性负载、感性负载
隔离耐压	500V
隔离方式	光耦隔离

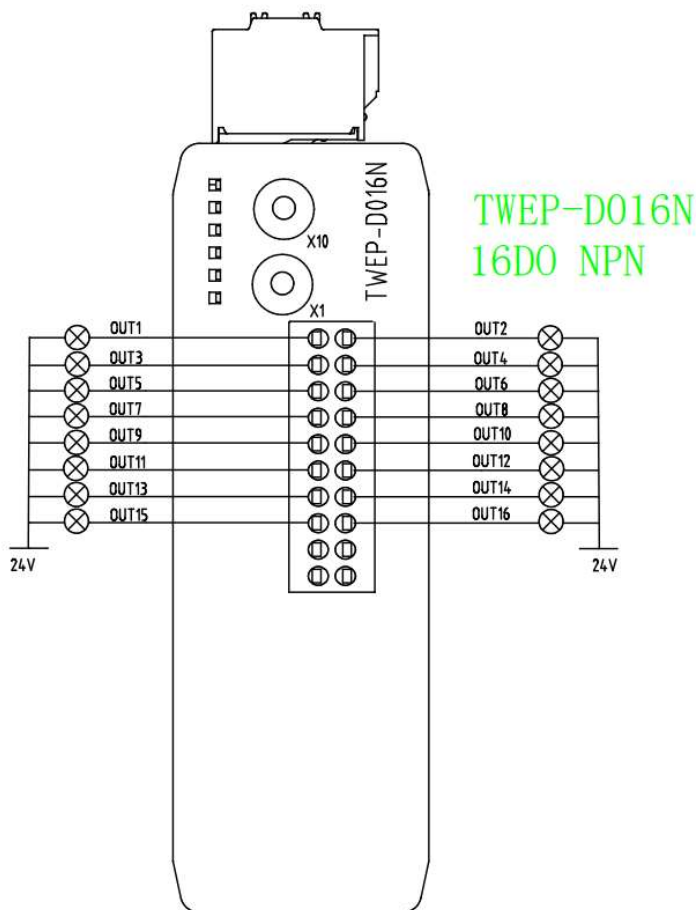
模块接线图：



4.3.2 TWEP-D016N 参数介绍

型号	TWEP-D016N
名称	数字量输出模块
通道数	16
输出信号类型	NPN
输出额定电压	0V DC ($\pm 3V$)
驱动电流	0.5A
故障保护	短路保护、短路报警、超温保护
负载类型	阻性负载、感性负载
隔离耐压	500V
隔离方式	光耦隔离

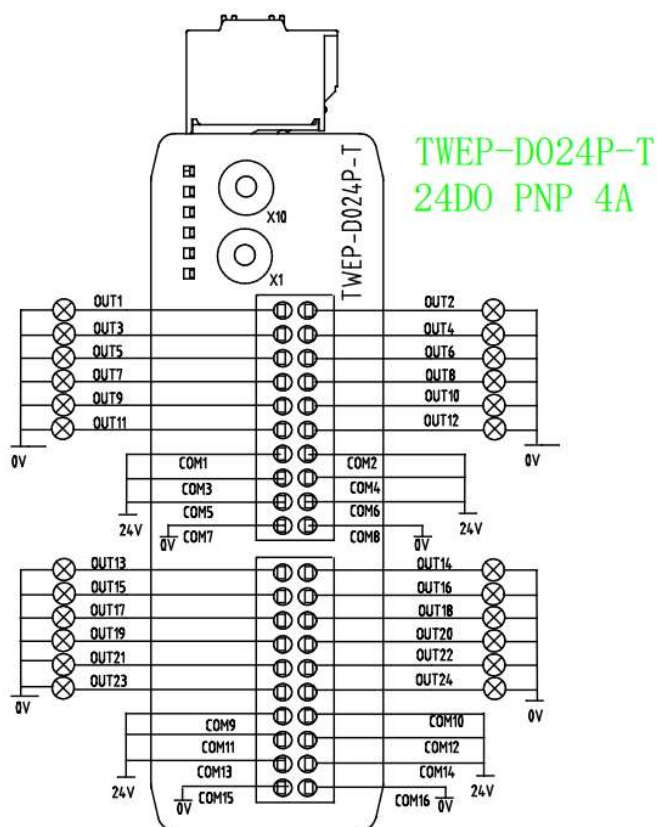
模块接线图：



4.3.3 TWEP-D024P-T 参数介绍

型号	TWEP-D024P-T
名称	数字量输出模块
通道数	24
输出信号类型	PNP
输出额定电压	24V DC (±20%)
驱动电流	4A
故障保护	短路保护
负载类型	阻性负载、感性负载
隔离耐压	500V
隔离方式	光耦隔离

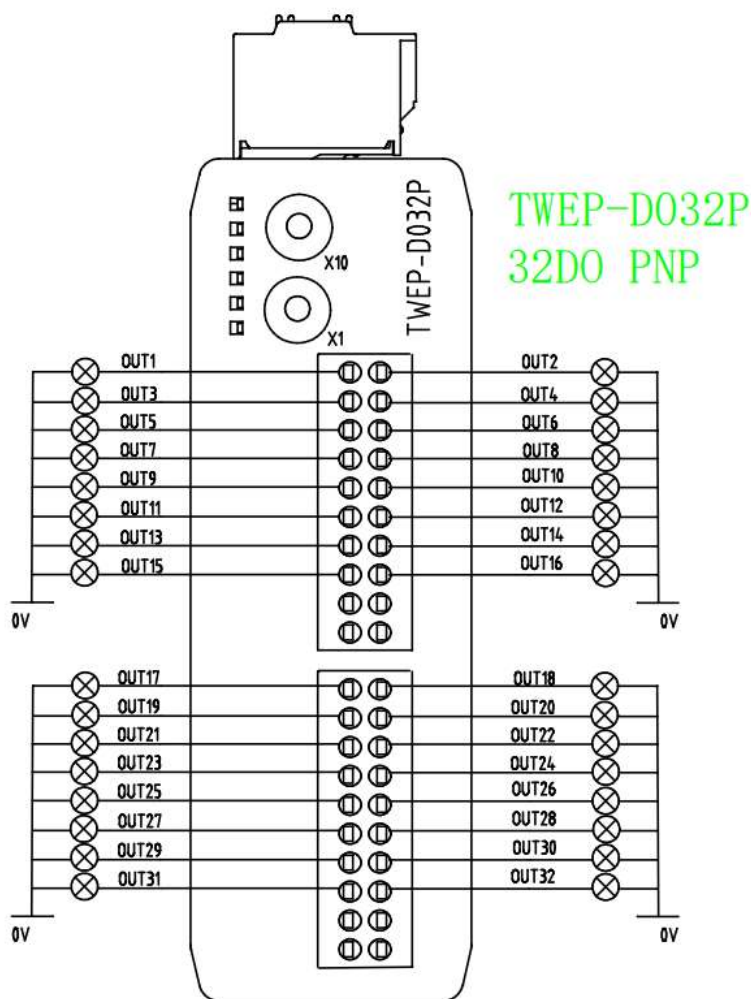
模块接线图：



4.3.4 TWEP-D032P 参数介绍

型号	TWEP-D032P
名称	数字量输出模块
通道数	32
输出信号类型	PNP
输出额定电压	24V DC (±20%)
驱动电流	0.5A
故障保护	短路保护、短路报警、超温保护
负载类型	阻性负载、感性负载
隔离耐压	500V
隔离方式	光耦隔离

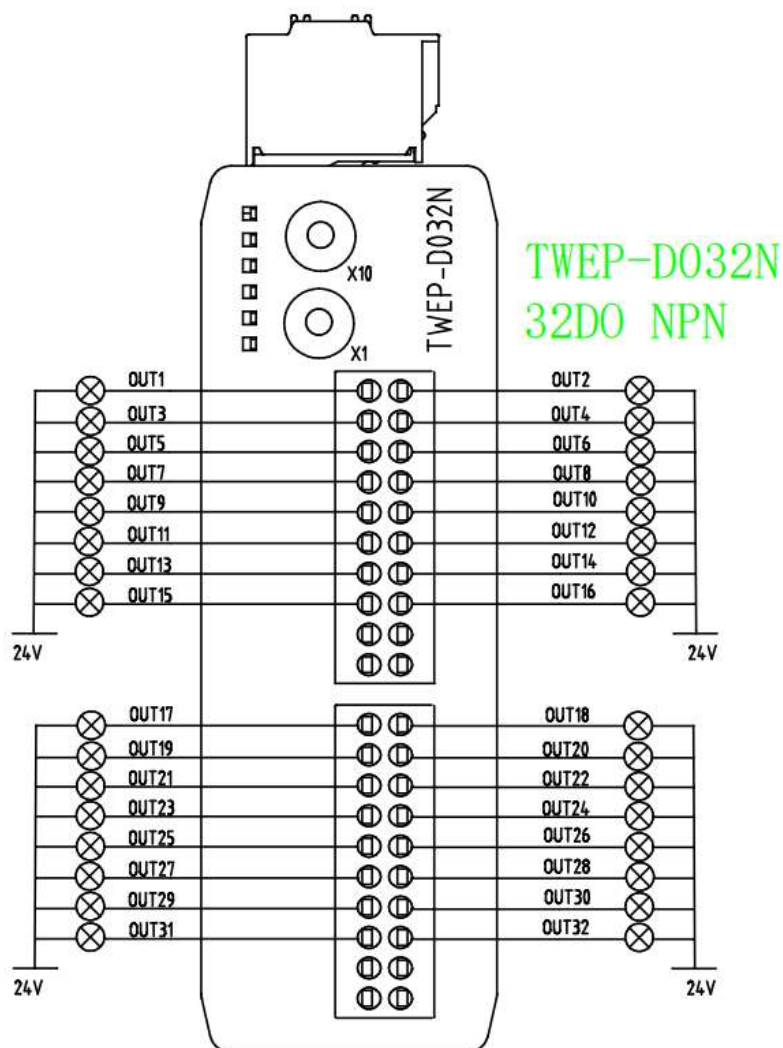
模块接线图：



4.3.5 TWEP-D032N 参数介绍

型号	TWEP-D032N
名称	数字量输出模块
通道数	32
输出信号类型	NPN
输出额定电压	0V DC ($\pm 3V$)
驱动电流	0.5A
故障保护	短路保护、短路报警、超温保护
负载类型	阻性负载、感性负载
隔离耐压	500V
隔离方式	光耦隔离

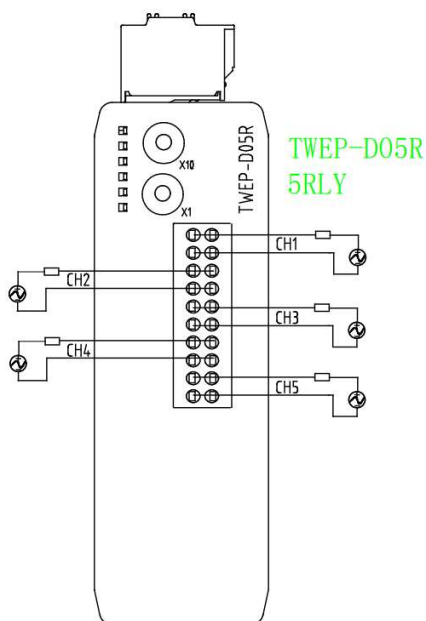
模块接线图：



4.3.6 TWEP-D05R 参数介绍

型号	TWEP-D05R
名称	数字量输出模块
通道数	5
输出信号类型	继电器
触点形式	1H
接触电阻	$\leq 100 \text{ m}\Omega$ (1A 6VDC)
触点材料	AgSnO ₂ , AgNi
触点负载 (阻性)	5A 250VAC/30VDC
MAX 切换电压	250VAC/125VDC (at 0.3A)
MAX 切换电流	5A
MAX 切换功率	1250VA/150W
MIN 负载	5VDC 10mA
机械耐久性	2×10^7 次
电耐久性	1×10^5 次 (AgNi, 3A 250VAC/30VDC, 阻性负载, 85°C, 1s 通 9s 断) 5×10^4 次 (AgNi, 5A 250VAC/30VDC, 阻性负载, 室温, 1s 通 9s 断)
负载类型	阻性负载、感性负载、灯负载
隔离耐压	500V
隔离方式	光耦隔离

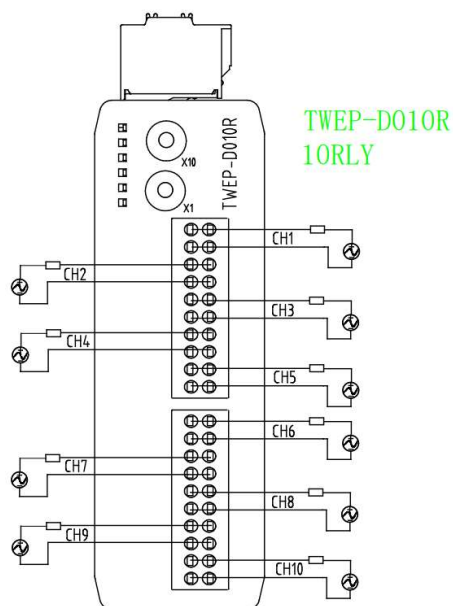
模块接线图:



4.3.7 TWEP-D010R 参数介绍

型号	TWEP-D010R
名称	数字量输出模块
通道数	10
输出信号类型	继电器
触点形式	1H
接触电阻	$\leq 100 \text{ m}\Omega$ (1A 6VDC)
触点材料	AgSnO ₂ , AgNi
触点负载 (阻性)	5A 250VAC/30VDC
MAX 切换电压	250VAC/125VDC (at 0.3A)
MAX 切换电流	5A
MAX 切换功率	1250VA/150W
MIN 负载	5VDC 10mA
机械耐久性	2×10^7 次
电耐久性	1×10^5 次 (AgNi, 3A 250VAC/30VDC, 阻性负载, 85°C, 1s 通 9s 断) 5×10^4 次 (AgNi, 5A 250VAC/30VDC, 阻性负载, 室温, 1s 通 9s 断)
负载类型	阻性负载、感性负载、灯负载
隔离耐压	500V
隔离方式	光耦隔离

模块接线图:

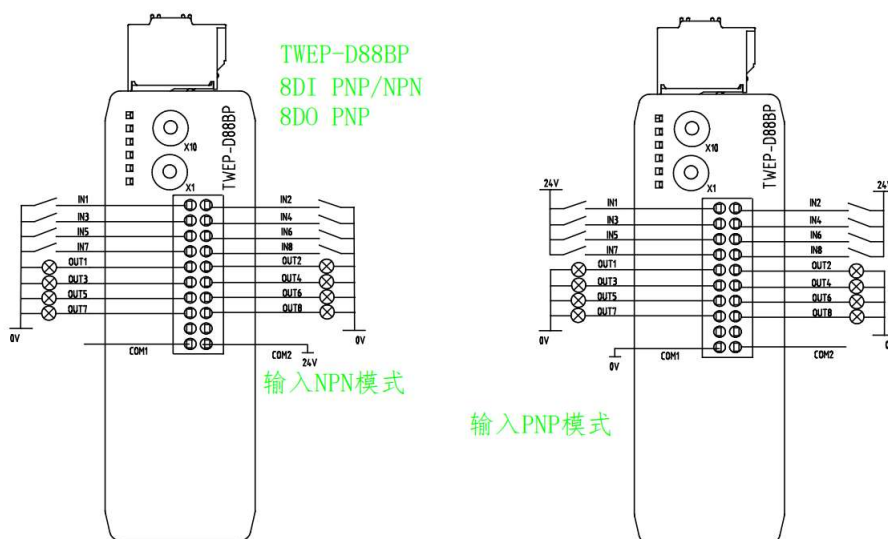


4.4 数字量输入输出模块

4.4.1 TWEP-D88BP 参数介绍

型号	TWEP-D88BP
名称	数字量输入输出模块（8DI+8DO）
输入通道数	8
输入信号类型	PNP/NPN
输入额定电压	24V DC（±20%）
输入逻辑 1 信号	15~30V
输入逻辑 0 信号	0~3V
输入电流	3mA
隔离耐压	500V
隔离方式	光耦隔离
输出通道数	8
输出信号类型	PNP
输出额定电压	24V DC（±20%）
驱动电流	0.5A
故障保护	短路保护、短路报警、超温保护
负载类型	阻性负载、感性负载
隔离耐压	500V
隔离方式	光耦隔离

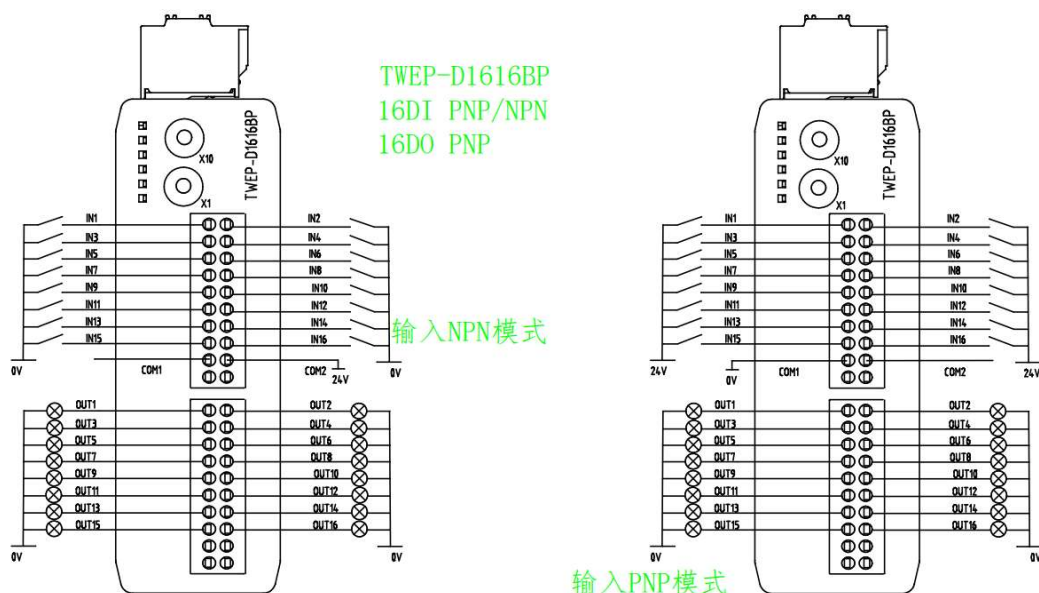
模块接线图：



4.4.2 TWEP-D1616BP 参数介绍

型号	TWEP-D1616BP
名称	数字量输入输出模块 (16DI+16DO)
输入通道数	16
输入信号类型	PNP/NPN
输入额定电压	24V DC (±20%)
输入逻辑 1 信号	15~30V
输入逻辑 0 信号	0~3V
输入电流	3mA
隔离耐压	500V
隔离方式	光耦隔离
输出通道数	16
输出信号类型	PNP
输出额定电压	24V DC (±20%)
驱动电流	0.5A
故障保护	短路保护、短路报警、超温保护
负载类型	阻性负载、感性负载
隔离耐压	500V
隔离方式	光耦隔离

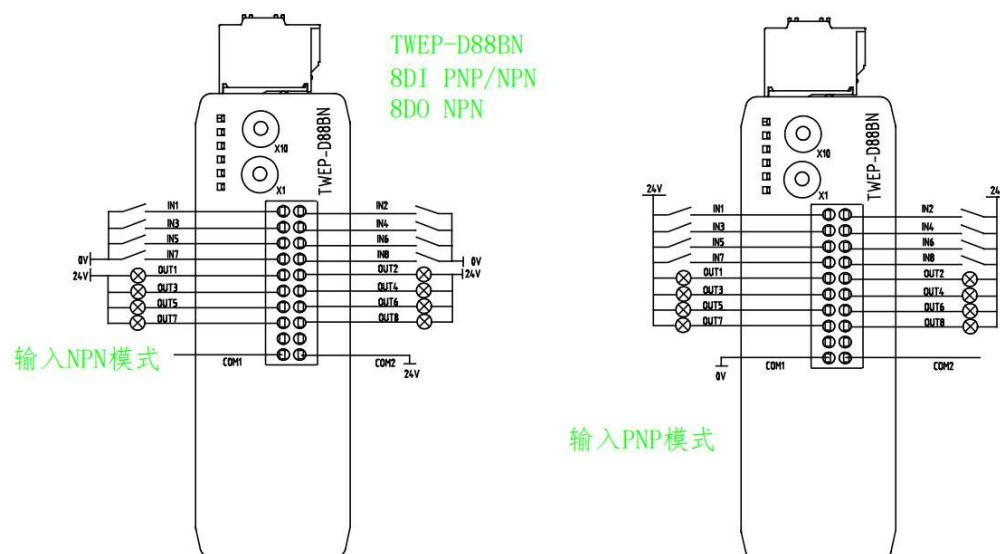
模块接线图:



4.4.3 TWEP-D88BN 参数介绍

型号	TWEP-D88BN
名称	数字量输入输出模块 (8DI+8DO)
输入通道数	8
输入信号类型	PNP/NPN
输入额定电压	24V DC ($\pm 20\%$)
输入逻辑 1 信号	15~30V
输入逻辑 0 信号	0~3V
输入电流	3mA
隔离耐压	500V
隔离方式	光耦隔离
输出通道数	8
输出信号类型	NPN
输出额定电压	0V DC ($\pm 3V$)
驱动电流	0.5A
故障保护	短路保护、短路报警、超温保护
负载类型	阻性负载、感性负载
隔离耐压	500V
隔离方式	光耦隔离

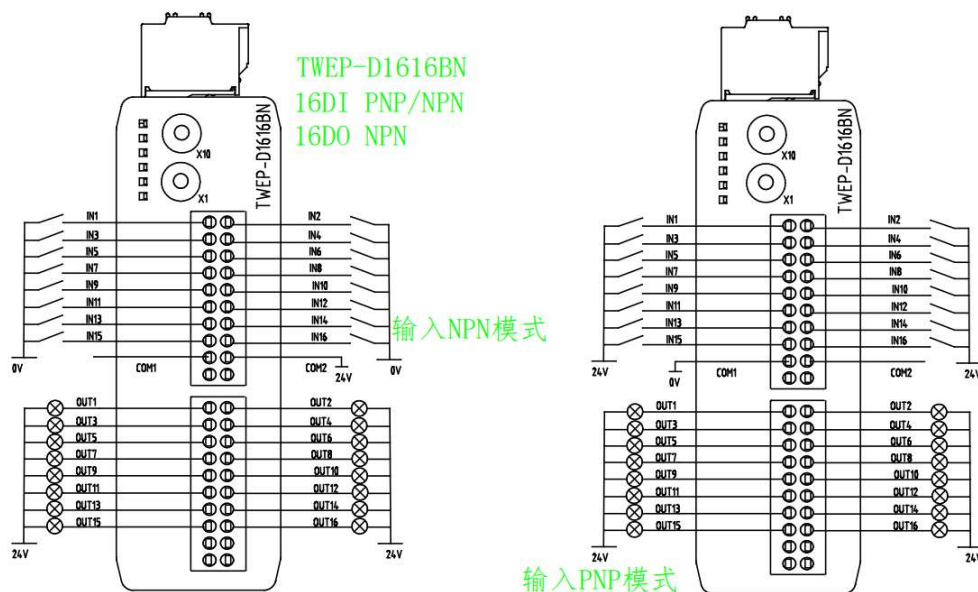
模块接线图:



4.4.4 TWEP-D1616BN 参数介绍

型号	TWEP-D1616BN
名称	数字量输入输出模块 (16DI+16DO)
输入通道数	16
输入信号类型	PNP/NPN
输入额定电压	24V DC ($\pm 20\%$)
输入逻辑 1 信号	15~30V
输入逻辑 0 信号	0~3V
输入电流	3mA
隔离耐压	500V
隔离方式	光耦隔离
输出通道数	16
输出信号类型	NPN
输出额定电压	0V DC ($\pm 3V$)
驱动电流	0.5A
故障保护	短路保护、短路报警、超温保护
负载类型	阻性负载、感性负载
隔离耐压	500V
隔离方式	光耦隔离

模块接线图:

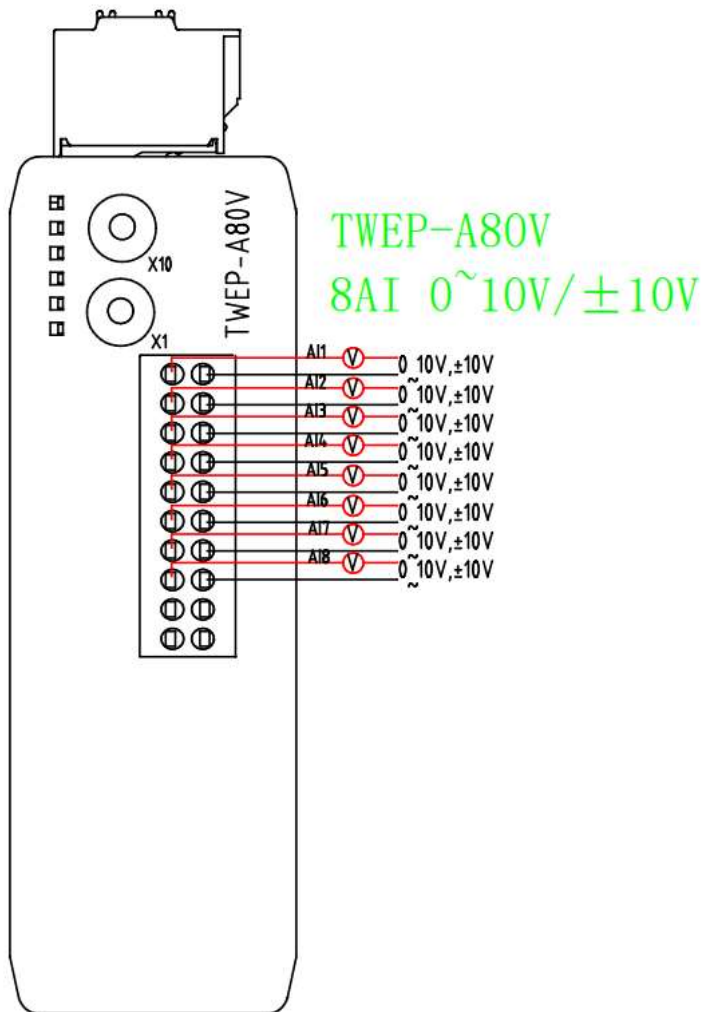


4.5 模拟量输入模块

4.5.1 TWEP-A80V 参数介绍

型号	TWEP-A80V
名称	电压输入模块
通道数	8
输入类型	0~10V/±10V
分辨率	16bit
转换时间	1ms
满量程范围（数据字）	-27648~+27648
输入信号精度	±0.1%

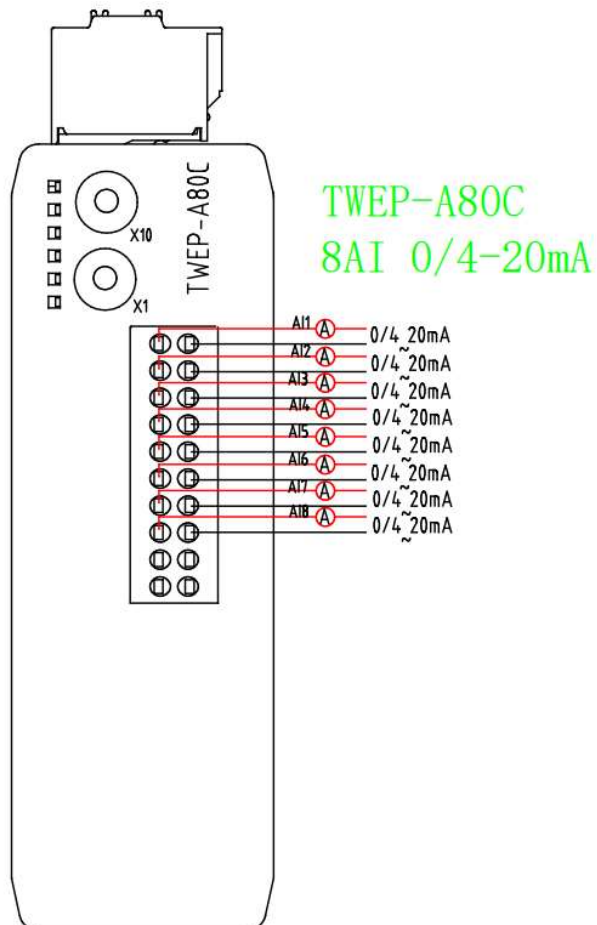
模块接线图：



4.5.2 TWEP-A80C 参数介绍

型号	TWEP-A80C
名称	电流输入模块
通道数	8
输入类型	0/4~20mA
分辨率	16bit
转换时间	1ms
满量程范围（数据字）	0-27648
输入信号精度	±0.1%
传感器连接	支持四线制，（二线制支持，需外接 DC 24V 电源）

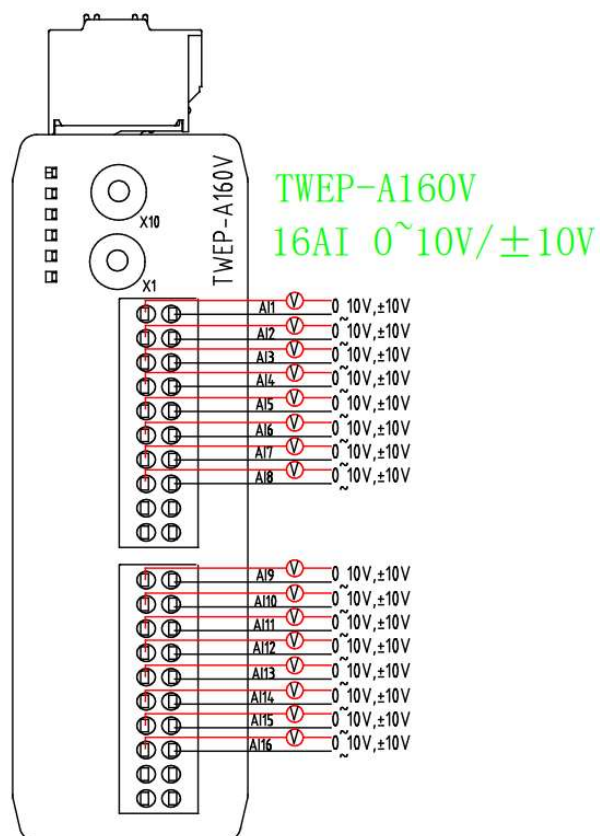
模块接线图：



4.5.3 TWEP-A160V 参数介绍

型号	TWEP-A160V
名称	电压输入模块
通道数	16
输入类型	0~10V/±10V
分辨率	16bit
转换时间	1ms
满量程范围（数据字）	-27648~+27648
输入信号精度	±0.1%

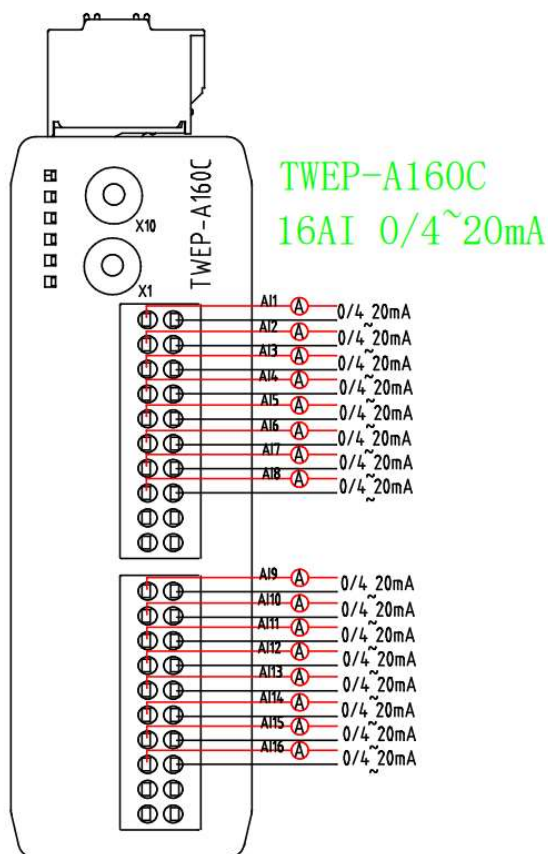
模块接线图：



4.5.4 TWEP-A160C 参数介绍

型号	TWEP-A160C
名称	电流输入模块
通道数	16
输入类型	0/4~20mA
分辨率	16bit
转换时间	1ms
满量程范围（数据字）	0-27648
输入信号精度	±0.1%
传感器连接	支持四线制，（二线制支持，需外接 DC 24V 电源）

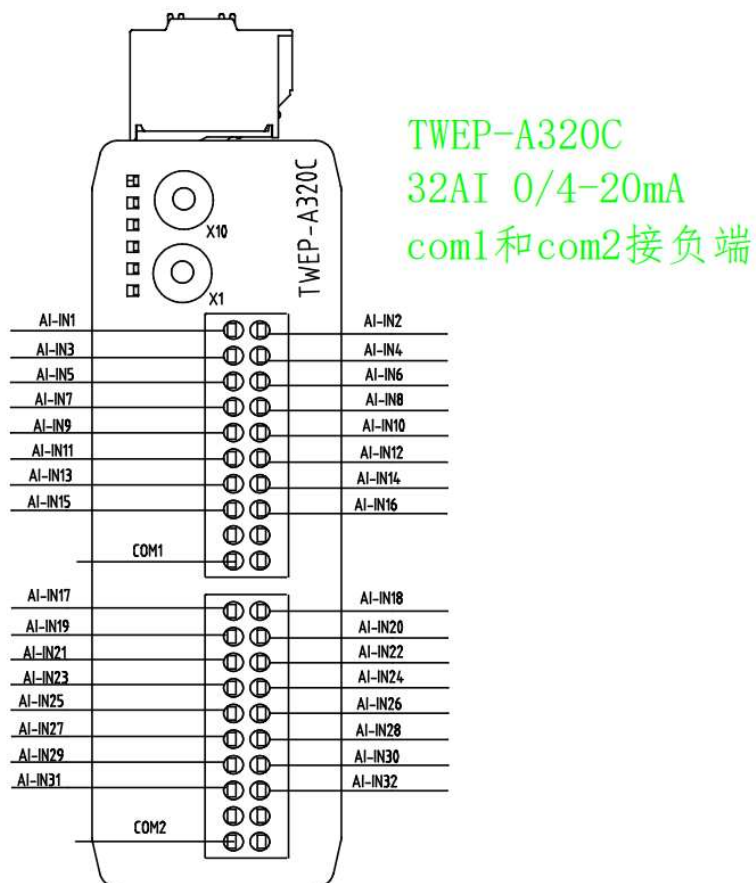
模块接线图：



4.5.5 TWEP-A320C 参数介绍

型号	TWEP-A320C
名称	电流输入模块
通道数	32
输入类型	0/4~20mA
分辨率	16bit
转换时间	1ms
满量程范围（数据字）	0-27648
输入信号精度	±0.1%
传感器连接	支持四线制，（二线制支持，需外接 DC 24V 电源）

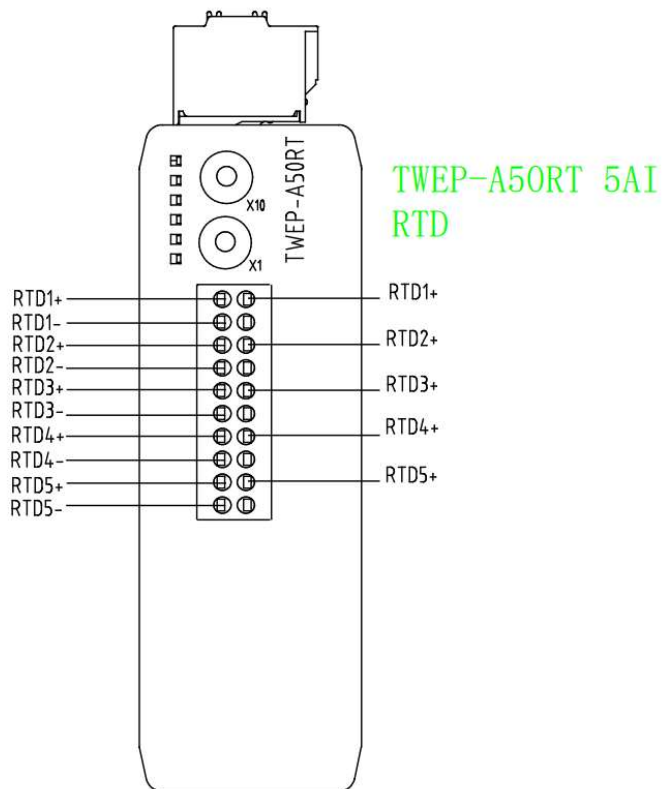
模块接线图：



4.5.6 TWEP-A50RT 参数介绍

型号	TWEP-A50RT
名称	热电阻输入模块 (RTD)
通道数	5
输入类型	Cu50、Pt100 等或 0~1K Ω 信号
分辨率	16bit
转换时间	250ms
输入信号精度	$\pm 0.1\%$
传感器连接	三线制

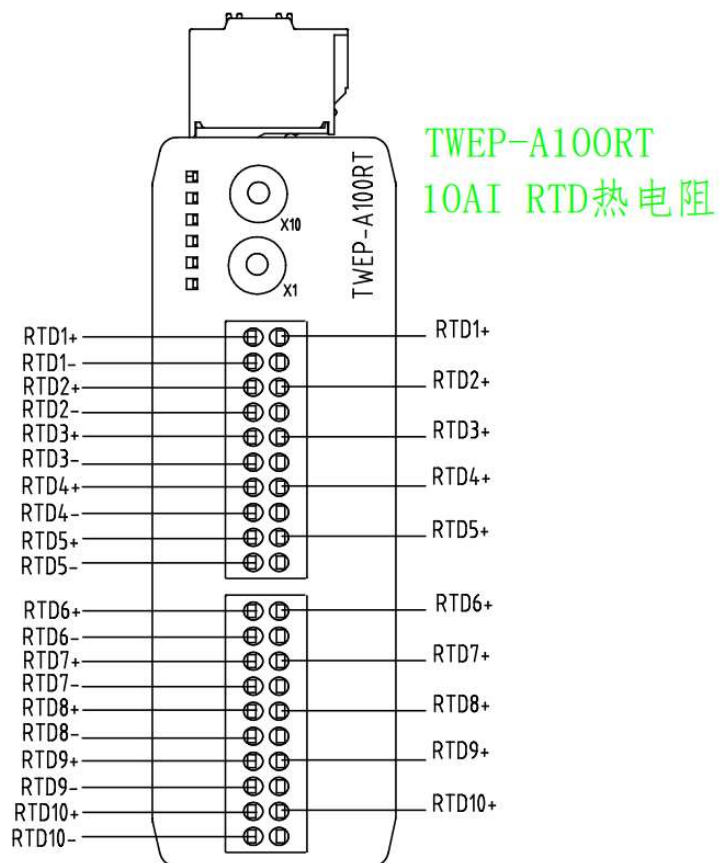
模块接线图:



4.5.7 TWEP-A100RT 参数介绍

型号	TWEP-A100RT
名称	热电阻输入模块 (RTD)
通道数	10
输入类型	Cu50、Pt100 等或 0~1K Ω 信号
分辨率	16bit
转换时间	250ms
输入信号精度	$\pm 0.1\%$
传感器连接	三线制

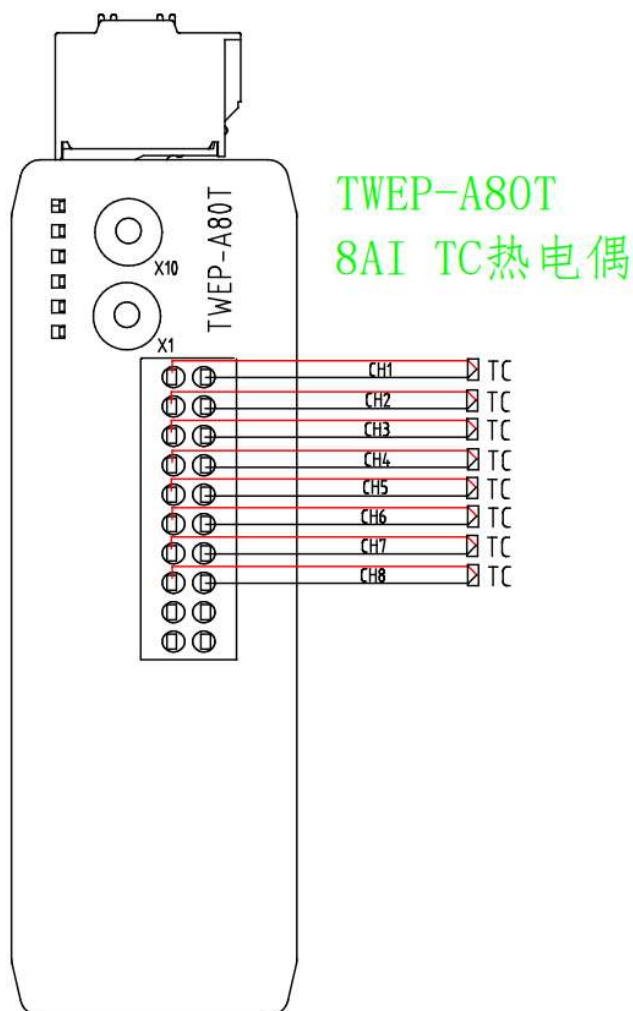
模块接线图:



4.5.8 TWEP-A80T 参数介绍

型号	TWEP-A80T
名称	热电偶输入模块 (TC)
通道数	8
输入类型	K, J, T, E, N, S, R, B
分辨率	16bit
转换时间	250ms
输入信号精度	±0.1%
传感器连接	2 线制

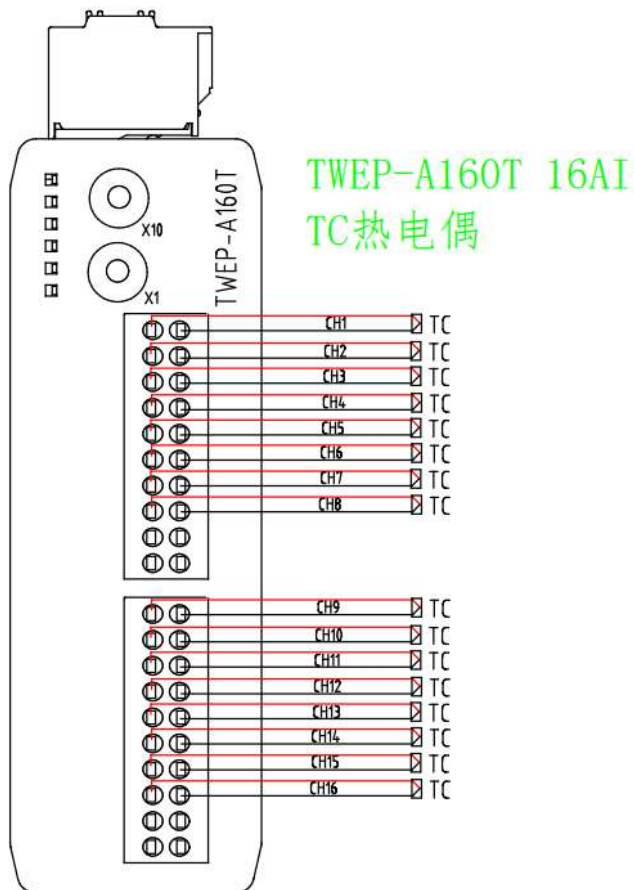
模块接线及实物图:



4.5.9 TWEP-A160T 参数介绍

型号	TWEP-A160T
名称	热电偶输入模块 (TC)
通道数	16
输入类型	K, J, T, E, N, S, R, B
分辨率	16bit
转换时间	250ms
输入信号精度	±0.1%
传感器连接	2 线

模块接线图:

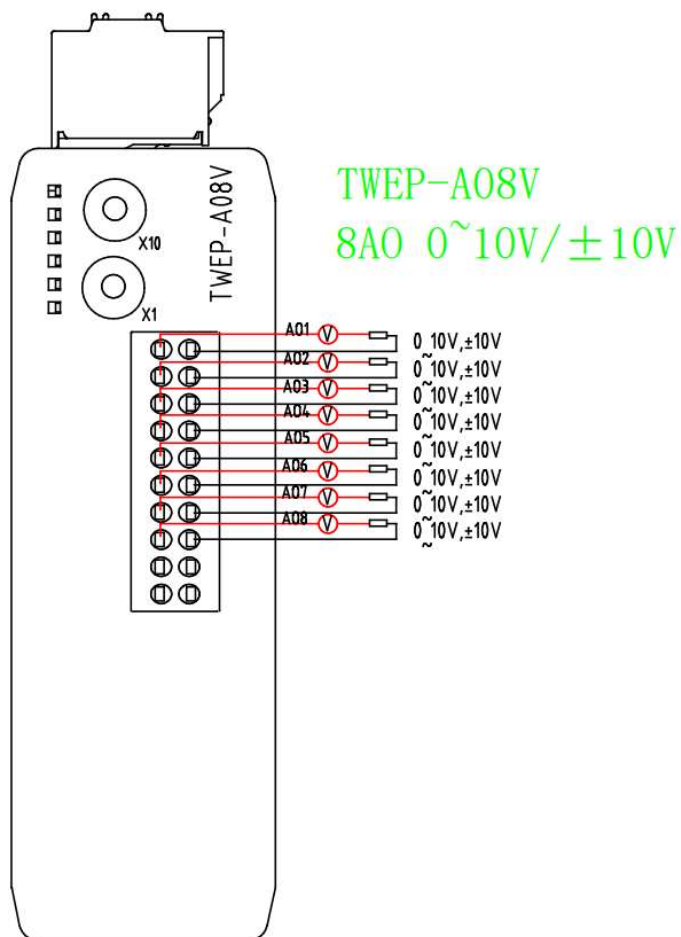


4.6 模拟量输出模块

4.6.1 TWEP-A08V 参数介绍

型号	TWEP-A08V
名称	电压输出模块
通道数	8
输出类型	0~10V/±10V
分辨率	16bit
转换时间	1ms
满量程范围（数据字）	-27648~+27648
输出信号精度	±0.1%

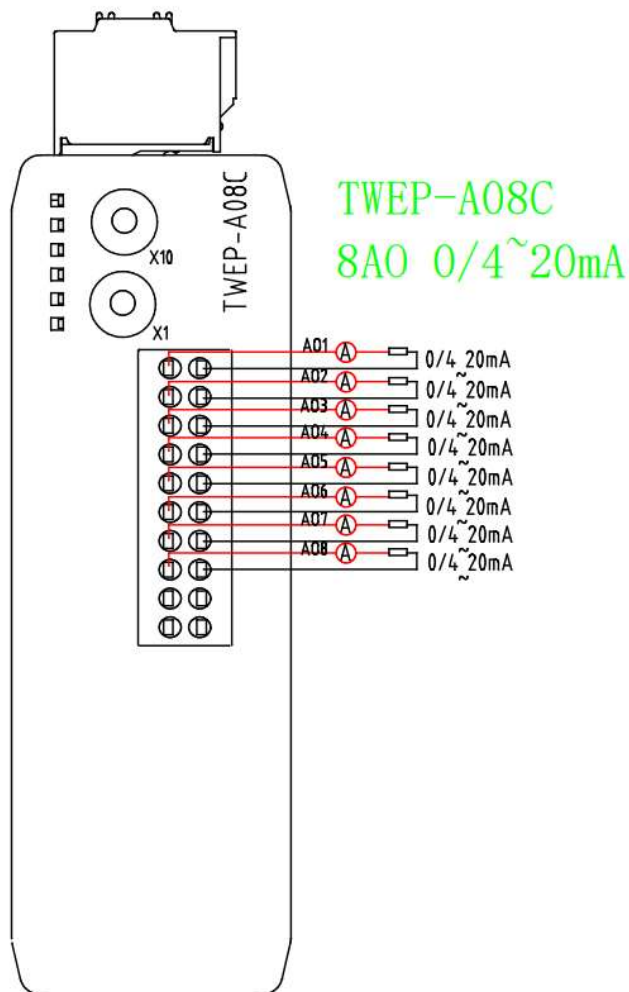
模块接线图：



4.6.2 TWEP-A08C 参数介绍

型号	TWEP-A08C
名称	电流输出模块
通道数	8
输出类型	0/4~20mA
分辨率	16bit
转换时间	1ms
满量程范围（数据字）	0-27648
输出信号精度	±0.1%

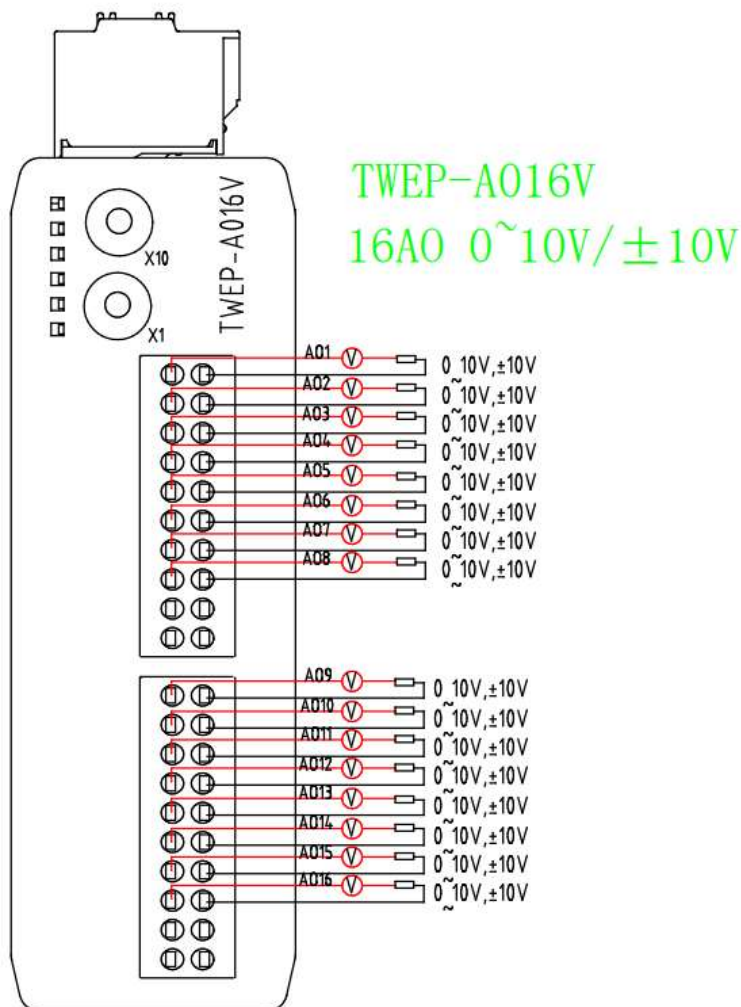
模块接线图：



4.6.3 TWEP-A016V 参数介绍

型号	TWEP-A016V
名称	电压输出模块
通道数	16
输出类型	0~10V/±10V
分辨率	16bit
转换时间	1ms
满量程范围（数据字）	-27648~+27648
输出信号精度	±0.1%

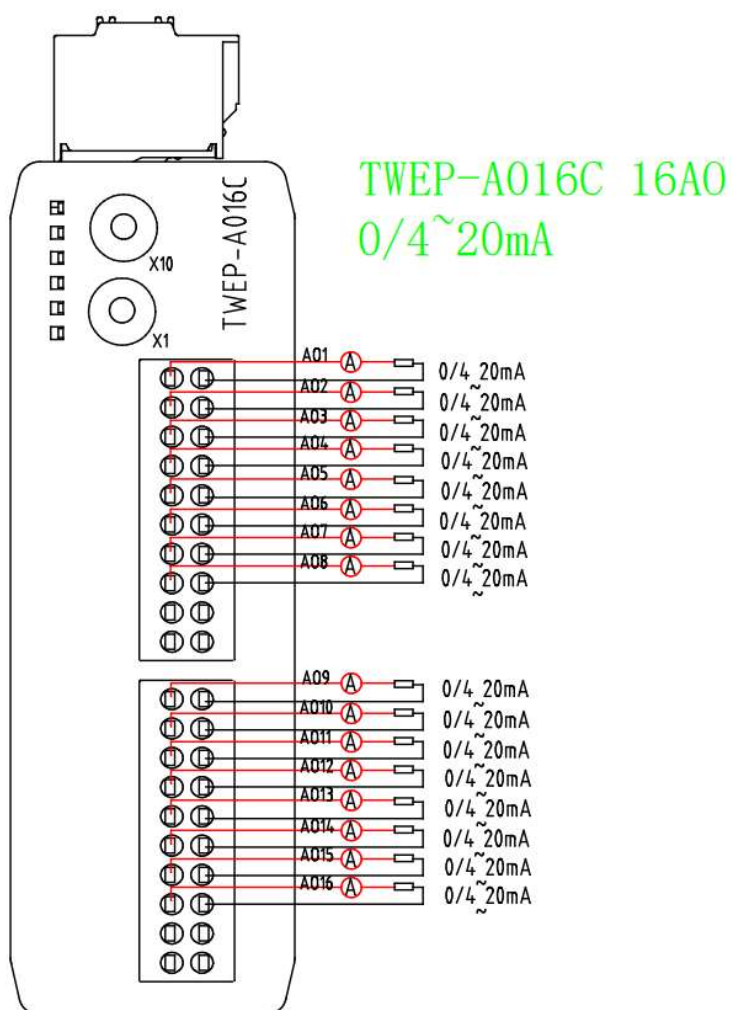
模块接线图：



4.6.4 TWEP-A016C 参数介绍

型号	TWEP-A016C
名称	电流输出模块
通道数	16
输出类型	0/4~20mA
分辨率	16bit
转换时间	1ms
满量程范围（数据字）	0-27648
输出信号精度	±0.1%

模块接线图：

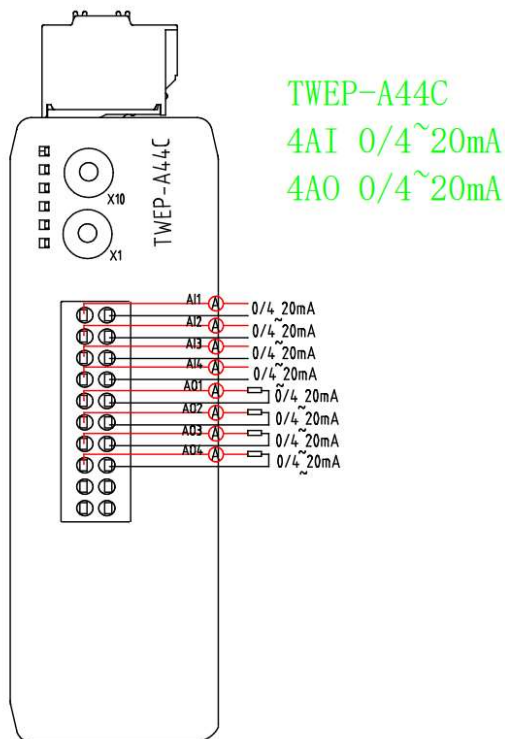


4.7 模拟量输入输出模块

4.7.1 TWEP-A44C 参数介绍

型号	TWEP-A44C
名称	电流输入输出模块 (4AI+4AO)
输入通道数	4
输入类型	0/4~20mA
分辨率	16bit
转换时间	1ms
满量程范围 (数据字)	0-27648
输入信号精度	±0.1%
传感器连接	支持四线制, (二线制支持, 需外接 DC 24V 电源)
输出通道数	4
输出类型	0/4~20mA
分辨率	16bit
转换时间	1ms
满量程范围 (数据字)	0-27648
输出信号精度	±0.1%

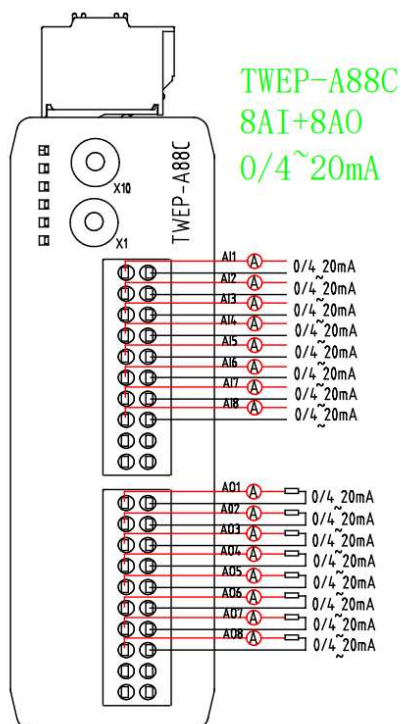
模块接线图:



4.7.2 TWEP-A88C 参数介绍

型号	TWEP-A88C
名称	电流输入输出模块 (8AI+8AO)
输入通道数	8
输入类型	0/4~20mA
分辨率	16bit
转换时间	1ms
满量程范围 (数据字)	0-27648
输入信号精度	±0.1%
传感器连接	支持四线制, (二线制支持, 需外接 DC 24V 电源)
输出通道数	8
输出类型	0/4~20mA
分辨率	16bit
转换时间	1ms
满量程范围 (数据字)	0-27648
输出信号精度	±0.1%

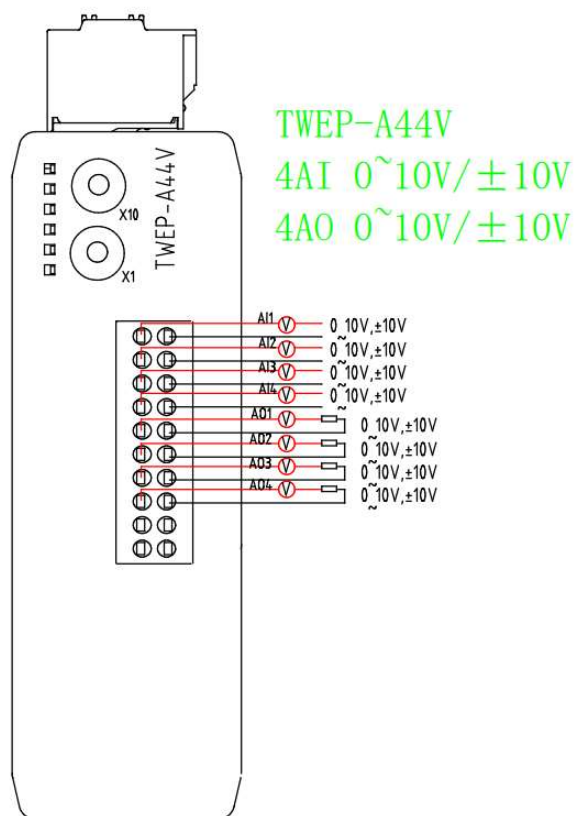
模块接线图:



4.7.3 TWEP-A44V 参数介绍

型号	TWEP-A44V
名称	电压输入输出模块 (4AI+4AO)
输入通道数	4
输入类型	0~10V/±10V
分辨率	16bit
转换时间	1ms
满量程范围 (数据字)	-27648~+27648
输入信号精度	±0.1%
通道指示灯	绿色 LED 灯
输出通道数	4
输出类型	0~10V/±10V
分辨率	16bit
转换时间	1ms
满量程范围 (数据字)	-27648~+27648
输出信号精度	±0.1%

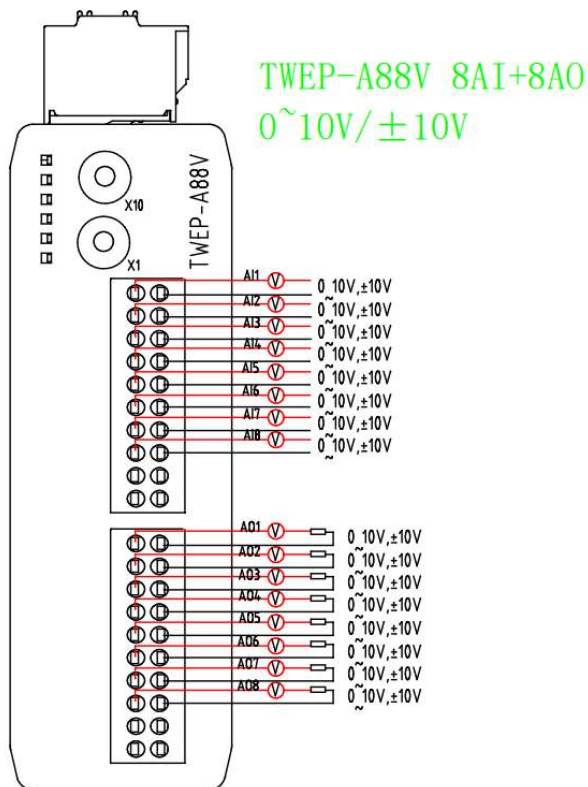
模块接线图:



4.7.4 TWEP-A88V 参数介绍

型号	TWEP-A88V
名称	电压输入输出模块 (8AI+8AO)
输入通道数	8
输入类型	0~10V/±10V
分辨率	16bit
转换时间	1ms
满量程范围 (数据字)	-27648~+27648
输入信号精度	±0.1%
通道指示灯	绿色 LED 灯
输出通道数	8
输出类型	0~10V/±10V
分辨率	16bit
转换时间	1ms
满量程范围 (数据字)	-27648~+27648
输出信号精度	±0.1%

模块接线及实物图:

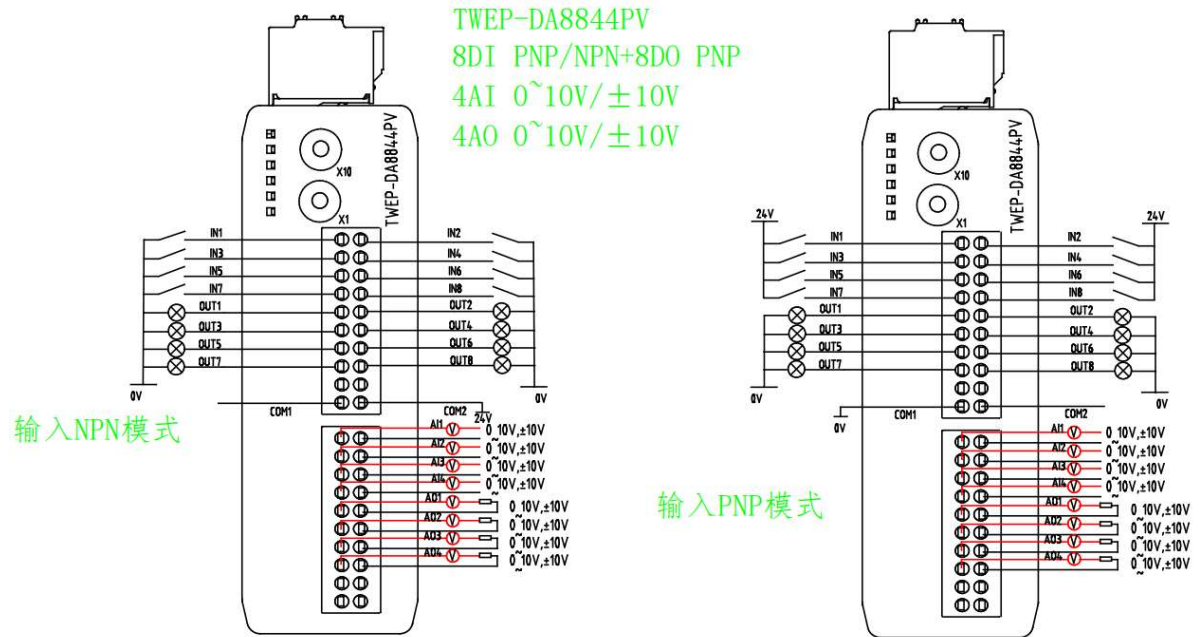


4.8 数字量模拟量输入输出混合模块

4.8.1 TWEPI-DA8844PV 参数介绍

型号	TWEPI-DA8844PV
名称	数字量输入输出模块 (8DI+8DO)
输入通道数	8
输入信号类型	PNP/NPN
输入额定电压	24V DC (±20%)
输入逻辑 1 信号	15~30V
输入逻辑 0 信号	0~3V
输入电流	3mA
隔离耐压	500V
隔离方式	光耦隔离
输出通道数	8
输出信号类型	PNP
输出额定电压	24V DC (±20%)
驱动电流	0.5A
故障保护	短路保护、短路报警、超温保护
负载类型	阻性负载、感性负载
隔离耐压	500V
隔离方式	光耦隔离
名称	电压输入输出模块 (4AI+4AO)
输入通道数	4
输入类型	0~10V/±10V
分辨率	16bit
转换时间	1ms
满量程范围 (数据字)	-27648~+27648
输入信号精度	±0.1%
通道指示灯	绿色 LED 灯
输出通道数	4
输出类型	0~10V/±10V
分辨率	16bit
转换时间	1ms
满量程范围 (数据字)	-27648~+27648
输出信号精度	±0.1%

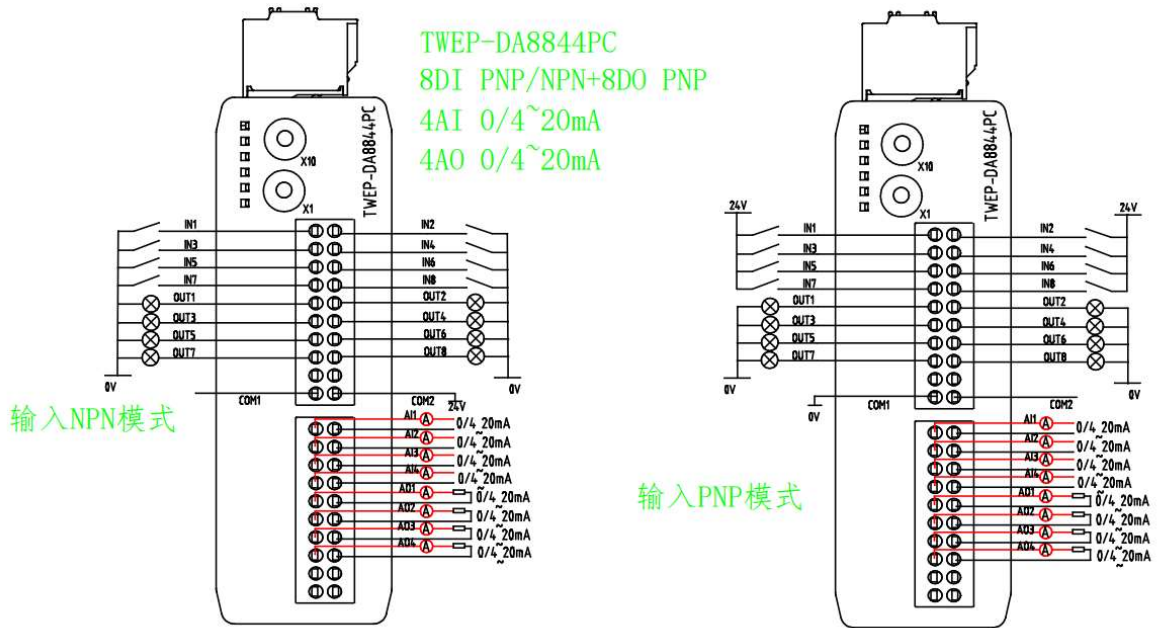
TWEP-DA8844PV 模块接线图:



4.8.2 TWEP-DA8844PC 参数介绍

型号	TWEP-DA8844PC
名称	数字量输入输出模块 (8DI+8DO)
输入通道数	8
输入信号类型	PNP/NPN
输入额定电压	24V DC (±20%)
输入逻辑 1 信号	15~30V
输入逻辑 0 信号	0~3V
输入电流	3mA
隔离耐压	500V
隔离方式	光耦隔离
输出通道数	8
输出信号类型	PNP
输出额定电压	24V DC (±20%)
驱动电流	0.5A
故障保护	短路保护、短路报警、超温保护
负载类型	阻性负载、感性负载
隔离耐压	500V
隔离方式	光耦隔离
名称	电流输入输出模块 (4AI+4AO)
输入通道数	4
输入类型	0/4~20mA
分辨率	16bit
转换时间	1ms
满量程范围 (数据字)	0-27648
输入信号精度	±0.1%
传感器连接	支持四线制, (二线制支持, 需外接 DC 24V 电源)
输出通道数	4
输出类型	0/4~20mA
分辨率	16bit
转换时间	1ms
满量程范围 (数据字)	0-27648
输出信号精度	±0.1%

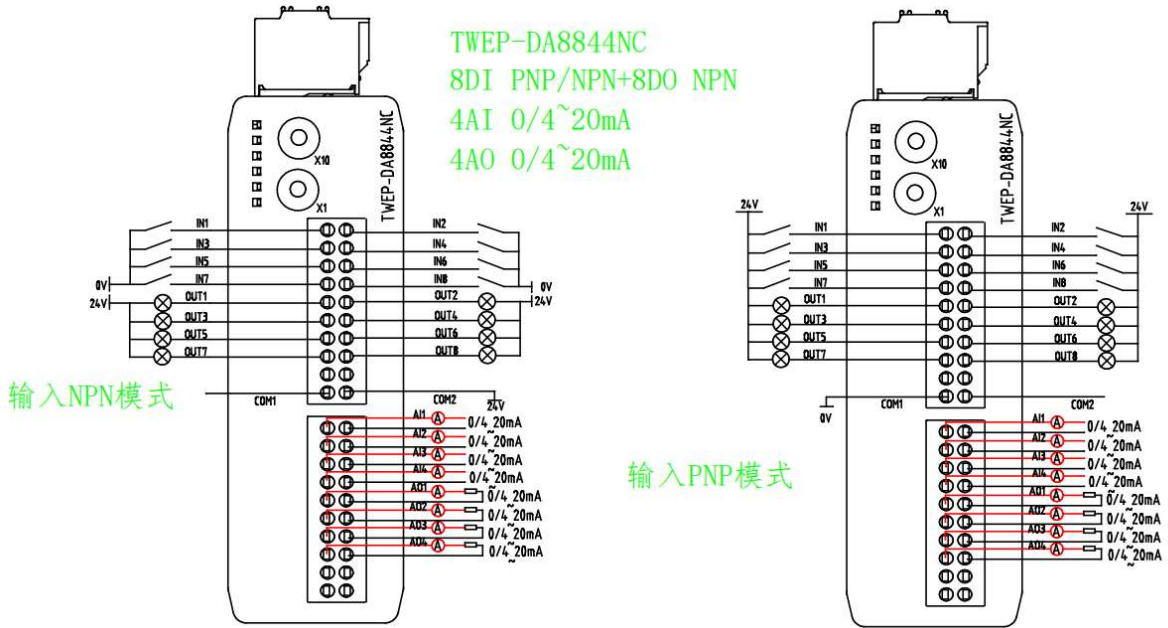
TWEP-DA8844PC 模块接线图:



4.8.3 TWEPI-DA8844NC 参数介绍

型号	TWEPI-DA8844NC
名称	数字量输入输出模块 (8DI+8DO)
输入通道数	8
输入信号类型	PNP/NPN
输入额定电压	24V DC (±20%)
输入逻辑 1 信号	15~30V
输入逻辑 0 信号	0~3V
输入电流	3mA
隔离耐压	500V
隔离方式	光耦隔离
输出通道数	8
输出信号类型	NPN
输出额定电压	0V DC (±3V)
驱动电流	0.5A
故障保护	短路保护、短路报警、超温保护
负载类型	阻性负载、感性负载
隔离耐压	500V
隔离方式	光耦隔离
名称	电流输入输出模块 (4AI+4AO)
输入通道数	4
输入类型	0/4~20mA
分辨率	16bit
转换时间	1ms
满量程范围 (数据字)	0-27648
输入信号精度	±0.1%
传感器连接	支持四线制, (二线制支持, 需外接 DC 24V 电源)
输出通道数	4
输出类型	0/4~20mA 每路单独可选
分辨率	16bit
转换时间	1ms
满量程范围 (数据字)	0-27648
输出信号精度	±0.1%
存储温度	-20~80℃
相对湿度	95 %, 无凝结
认证	CE

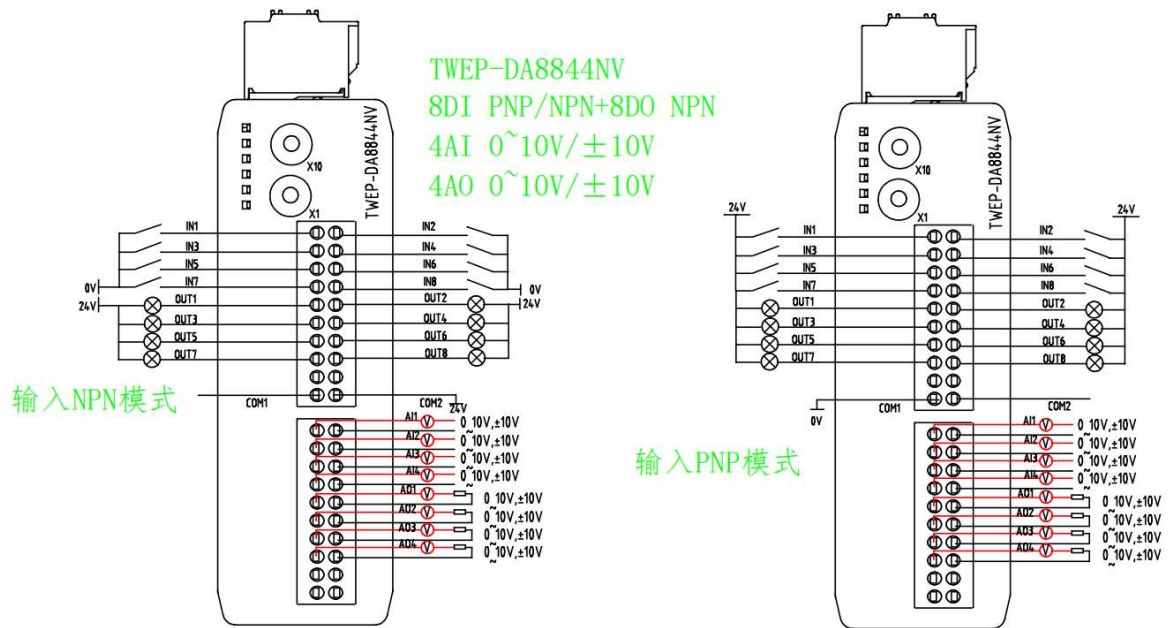
TWEP-DA8844NC 模块接线图:



4.8.4 TWEP-DA8844NV 参数介绍

型号	TWEP-DA8844NV
名称	数字量输入输出模块 (8DI+8DO)
输入通道数	8
输入信号类型	PNP/NPN
输入额定电压	24V DC (±20%)
输入逻辑 1 信号	15~30V
输入逻辑 0 信号	0~3V
输入电流	3mA
隔离耐压	500V
隔离方式	光耦隔离
输出通道数	8
输出信号类型	NPN
输出额定电压	0V DC (±3V)
驱动电流	0.5A
故障保护	短路保护、短路报警、超温保护
负载类型	阻性负载、感性负载
隔离耐压	500V
隔离方式	光耦隔离
名称	电压输入输出模块 (4AI+4AO)
输入通道数	4
输入类型	0~10V/±10V
分辨率	16bit
转换时间	1ms
满量程范围 (数据字)	-27648~+27648
输入信号精度	±0.1%
通道指示灯	绿色 LED 灯
输出通道数	4
输出类型	0~10V/±10V
分辨率	16bit
转换时间	1ms
满量程范围 (数据字)	-27648~+27648
输出信号精度	±0.1%

TWEP-DA8844NV 模块接线图:



5 TWEP 系列一体式 IO 模块功能介绍及在各品牌 PLC 编程软件中的使用

5.1.1 产品功能

TWEP 系列一体式 IO，将输入输出信号板和 Ethernet/IP 通讯板集成起来，根据现场使用需要，选择集成的 IO 信号板，信号对应的数据会按顺序映射到 Ethernet/IP 数据区中，网络 IP 地址可以通过拨码选择，也可以通过配置设定。

5.1.2 网络连接

TWEP 一体式 IO 通过 TCP/UDP 和主站交互数据，使用前需要先设定 IP 地址，



完整的 IP 地址由基础 IP（出厂设定为 192.168.1.0）和拨码地址组成。

比如：

基础地址：192.168.1.0

拨码 x1 为 6，拨码 x2 为 9：则拨码地址为 69

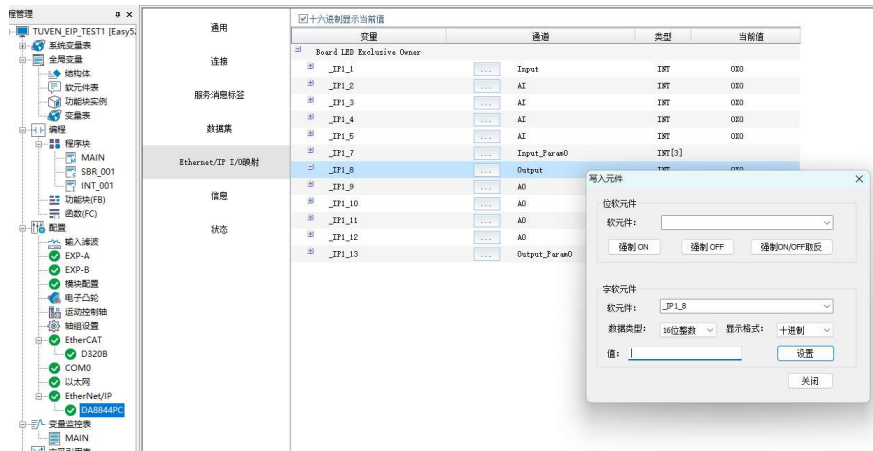
那么完整的 IP 地址为：192.168.1.69

其中拨码有两种特殊状态：

1. 两个拨码都是 9，此状态为升级模式，配合升级软件使用
2. 两个拨码都是 0，固定 IP 为 192.168.1.1

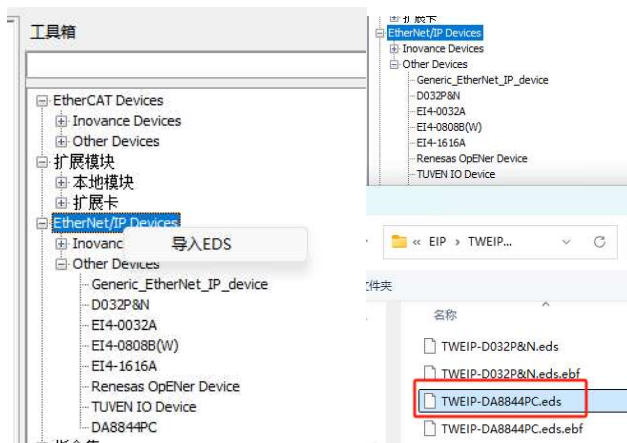


5.1.3 在汇川 PLC 编程软件中的使用

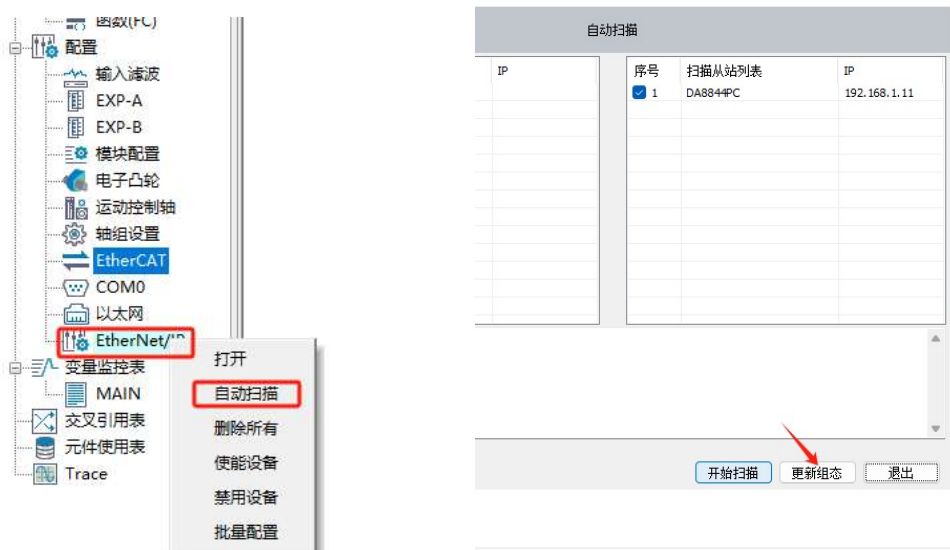


Step1: 设置 IP 地址, 如果所示, 拨码为 69,, 基础 IP 默认 192.168.1.0, 因此该模块的 IP 地址为 192.168.1.69。

Step2: 导入 EDS 文件



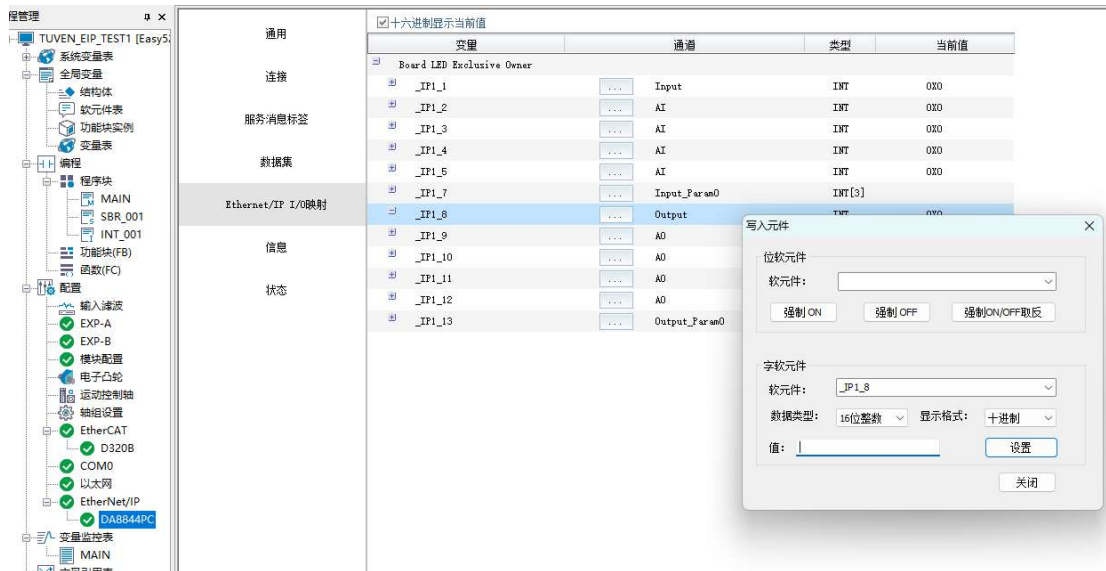
Step4: 扫描模块, 更新组态



Step4: 下载 PLC 程序

Step5: 测试数据

测试模块为 DA8844PC, 8 路数字量输入对应 Input, 8 路数字量输出对应 output, 4 路模拟量输入对应 4 个 AI, 4 路模拟量输出对应 4 个 AO。



联系方式:

南京图稳自动化技术有限公司

地址: 南京市浦口区浦柳路 8 号汇文创意产业园 3 栋 208、210 室

销售电话: 15996274156

技术支持: 15651730093

邮箱: sales@njtuven.cn

网址: www.njtuven.cn